

**Línea de Cocción Modular
700XP Placa radiante + 2 Quemadores
sobre Horno a gas y Base armario**

ARTÍCULO # _____

MODELO # _____

NOMBRE # _____

SIS # _____

AIA # _____

**371010 (E7STGL3010)**Placa radiante a gas (7 kW)
+ 2 quemadores (5,5 kW
cada uno) sobre horno gas
(6 kW) y armario abierto

Descripción

Artículo No.

- Plano de trabajo prensado en una sola pieza en acero inoxidable de 1,5mm con ángulos redondeados
 - Paneles exteriores en acero inoxidable con acabado Scotch-Brite
 - Cortes Láser en los laterales para un ajuste perfecto entre unidades
 - Rejillas soporte de hierro fundido.
 - Superficie de cocción con zonas diferenciadas por temperaturas, temperatura máxima de 500°C en el centro, decreciendo gradualmente a 200°C por todo el perímetro. Un único quemador central de 7 kW con combustión optimizada y dispositivo de fallo de llama
 - Dos quemadores de 5,5 kW
 - Encendido piezo-eléctrico. Protección de piloto.
- Características del Horno
- Puerta embutida de doble pared y aislada con panel interno prensado para un cierre hermético y una mayor higiene
 - Cámara del horno en acero inoxidable con la base ranurada (2mm en acero esmaltado negro)
 - Horno estático a gas de alta eficiencia, quemador central atmosférico con combustión optimizada posicionado bajo la placa base, dispositivo de fallo de llama y encendido piezo-eléctrico.
 - Rango de temperatura de 110°C a 270°C

Características técnicas

- Placa radiante con quemador central a gas de 7 kW.
- Placas de cocción de hierro fundido, fácil de limpiar.
- La parte central de la placa de cocción puede alcanzar un máximo de temperatura de 500 C° mientras disminuye hacia los bordes.
- Quemador central con combustión optimizada, dispositivo de fallo de llama y protección de piloto.
- La posibilidad de tener diferentes temperaturas satisface las necesidades del cliente.
- Cacerolas de diferentes tamaños se pueden usar al mismo tiempo por la gran superficie sin sectores intermedios.
- Las cacerolas pueden desplazarse fácilmente de una zona a otra sin necesidad de levantarlas.
- El compartimento de la base es un horno estándar a gas con quemadores en acero inoxidable con autoestabilizador de llama posicionados bajo la placa de la base. La cámara del horno es en acero inoxidable, tiene 3 niveles de guías para albergar recipientes 2
- Termostato del horno regulable de 110°C a 270°C.
- Quemadores con combustión optimizada, intercambiables in situ.
- Dispositivo de fallo de llama por cada quemador para protección en caso de extinción accidental de la llama.
- Base con armario para guardar cacerolas, sartenes, bandejas, etc.
- Todos los principales componentes están situados en la parte frontal de la unidad para facilitar el mantenimiento.

Construcción

- Todos los paneles exteriores son en acero inoxidable con acabado Scotch Brite.
- Plano de trabajo en acero inoxidable en una sola pieza prensada de 1,5 mm de espesor.
- Los bordes laterales de la máquina son en ángulo recto para una unión perfecta entre unidades, eliminando huecos y posibles infiltraciones de suciedad.
- Protección IPx4 contra el agua.

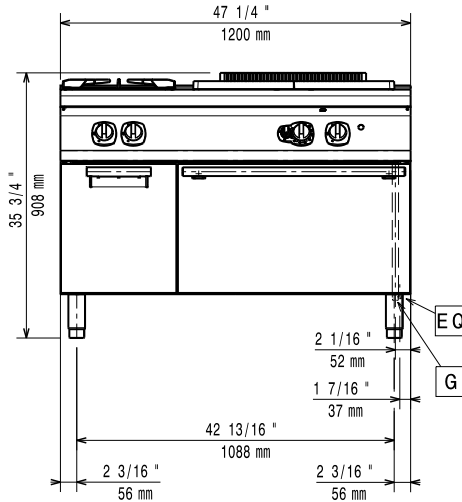
accesorios incluidos

- 1 de Rejilla GN 2/1 para horno PNC 164250 estático

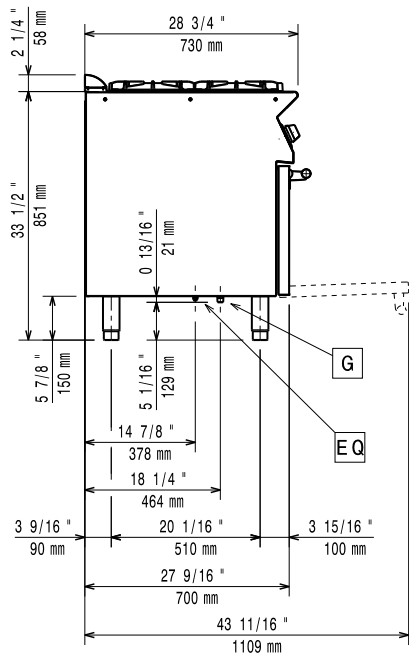
accesorios opcionales

Aprobación: _____

Alzado

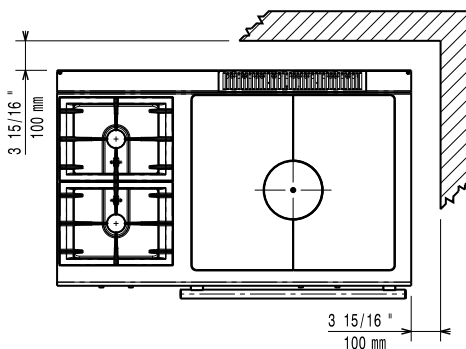


Lateral



EQ = Tornillo equipotencial
 G = Conexión de gas

Planta



Gas

Potencia gas:	24 kW
Suministro de gas estándar:	Gas Natural G20 (20mbar)
Opción del tipo de gas	GLP
Entrada de gas	1/2"

Info

If appliance is set up or next to or against temperature sensitive furniture or similar, a safety gap of approximately 150 mm should be maintained or some form of heat insulation fitted.

Temperatura de funcionamiento del horno 110 °C MIN; 270 °C MAX

Dimensiones de la cavidad del horno (ancho): 540 mm

Dimensiones de la cavidad del horno (alto): 300 mm

Dimensiones de la cavidad del horno (fondo): 650 mm

Dimensiones de la cavidad de almacenamiento (ancho): 330 mm

Dimensiones de la cavidad de almacenamiento (alto): 420 mm

Dimensiones de la cavidad de almacenamiento (fondo): 640 mm

Peso neto 140 kg

Peso del paquete 149 kg

Alto del paquete: 1140 mm

Ancho del paquete: 820 mm

Fondo del paquete: 1300 mm

Volumen del paquete 1.22 m³

Potencia quemadores frontales 5.5 - kW

Potencia de los quemadores traseros 5.5 - 0 kW

Grupo de certificación: N7TG

Dimensiones de los quemadores traseros - mm Ø 60

Dimensiones de los quemadores delanteros - mm Ø 60

Superficie útil de la placa radiante (largo): 690 mm

Superficie útil de la placa radiante (fondo): 595 mm